



SPRÁVA ZÁKLADNÍCH
REGISTRŮ

SPRÁVA ZÁKLADNÍCH REGISTRŮ

Listopad 2011



CÍL PREZENTACE

1. Jak vznikl nový úřad
- 2. Proč** nový úřad vznikl



VZNIK SZR

§ 6 zákona č. 111/2009 Sb.
o základních registrech

§ 7 zákona č. 111/2009 Sb. definuje
náplň činnosti



KDO JSME

1. Organizační složka státu
2. Správní úřad
3. Správce IS VS



ZÁKLADNÍ OBSAH ČINNOSTI

1. Zákon č. 111/2010 Sb. o základních registrech
2. Nařízení vlády č.161/2011 Sb. o stanovení harmonogramu a technického způsobu provedení opatření podle § 64 až 68 zákona o základních registrech
3. Zákon č. 500/2004 Sb. správní řád
4. Zákon č. 365/2000 Sb. o informačních systémech veřejné správy

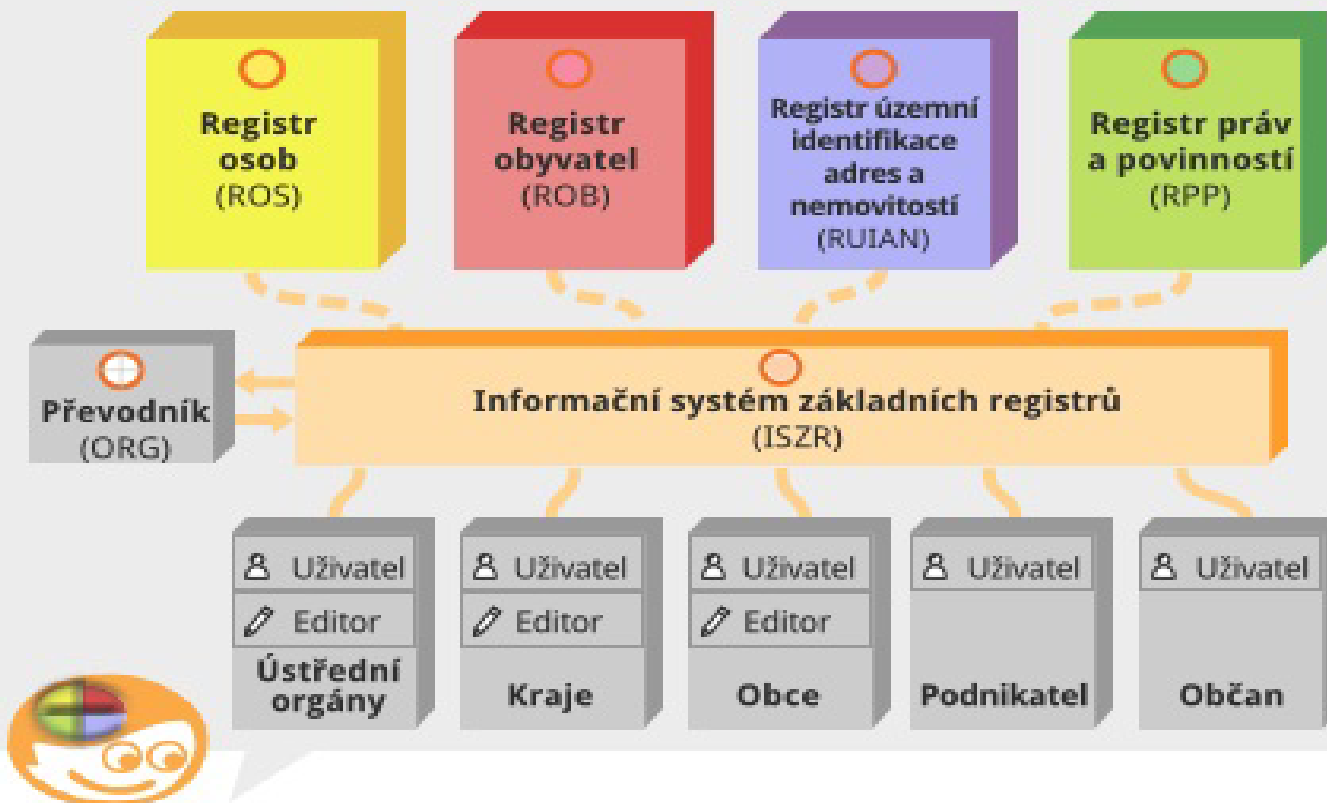


ZÁKON 111/2009 SB. A SZR

- ✓ Zajišťovat provoz ISZR a jeho bezpečnost.
- ✓ Zajišťovat realizaci vazeb mezi jednotlivými základními registry prostřednictvím ISZR.
- ✓ Zajišťovat realizaci vazeb mezi jednotlivými ZR a AIS prostřednictvím ISZR.
- ✓ Zajišťovat zpřístupnění referenčních údajů v rozsahu oprávnění obsažených v RPP.
- ✓ Vést záznamy o událostech souvisejících s provozováním ISZR.



FUNGOVÁNÍ SYSTÉMU ZÁKLADNÍCH REGISTRŮ





NV 161/2011 SB. A SZR

- ✓ SZR **do 1 měsíce** od nabytí účinnosti NV zveřejní podmínky pro připojení AIS do ISZR;
- ✓ SZR **do 30.9.** zajistí zprovoznění vnějšího rozhraní a propojení ISZR s ostatními registry + ORG;
- ✓ SZR **do 30.9.** zajistí nezbytné podmínky pro propojitelnost AIS s ISZR;
- ✓ SZR **do 31.12.** zajistí podmínky pro propojitelnost AIS;
- ✓ SZR **do 31.5.** zpřístupní služby ZR oprávněným AIS.



AKTUÁLNÍ SITUACE

- ✓ Blíží se zahájení pilotního provozu systému ZR
- ✓ Web SZR - komunikačním místem ZR
 1. Procesní postupy připojování AIS k ISZR
 2. Katalog fixovaných eGON služeb na vnějším rozhraní
 3. Popisy datových typů pro fixovanou verzi (XSD, WSDL)
- ✓ Diskuzní technické forum na www.szrcr.cz
- ✓ Podpora uživatelů – podpora@szrcr.cz; tel.: 236 031 758



PILOTNÍ PROVOZ

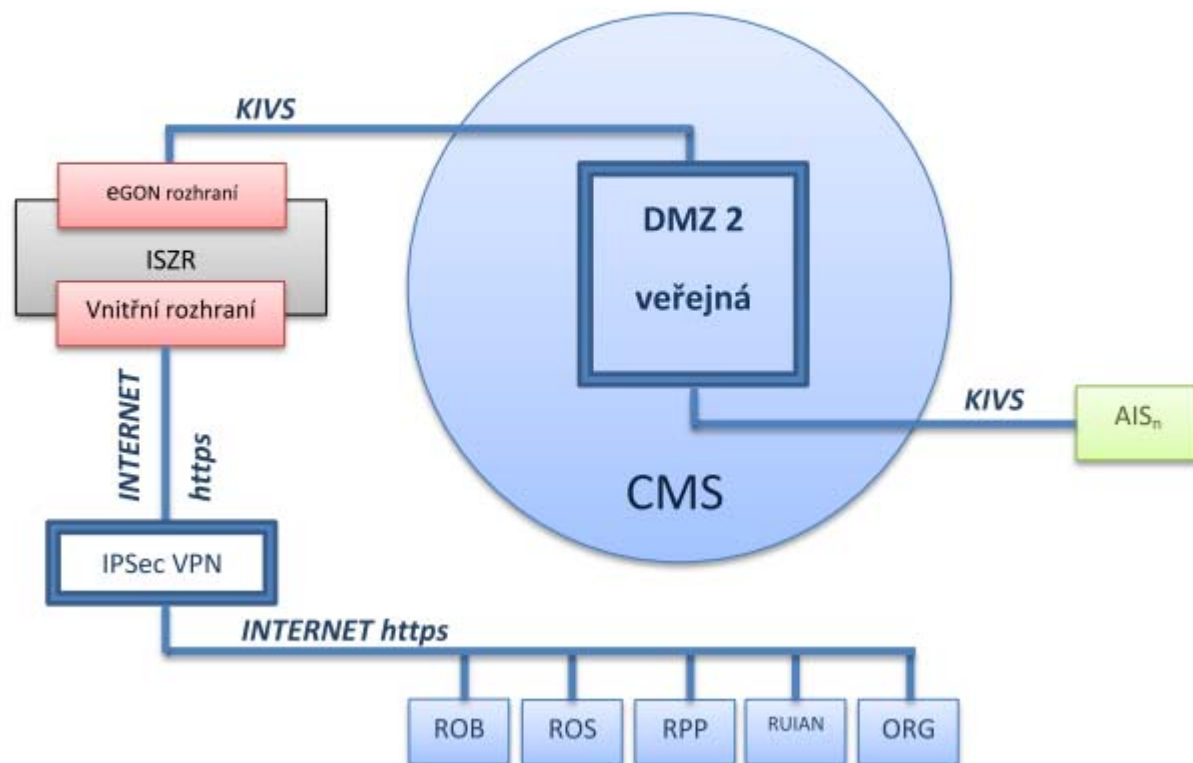
- ✓ 28.11.2011 zahajují základní registry pilotní provoz
- ✓ Připravena pro AIS dvě prostředí:
 1. Testovací prostředí publikační (pro AIS, která si chtějí testovat komunikaci mezi AIS a ISZR)
 2. Testovací prostředí editační (pro připojování AIS, jak je definuje NV 161/2011 Sb.)



1. TESTOVACÍ PROSTŘEDÍ PUBLIKAČNÍ



Testovací prostředí publikační (Prototyp, nelze editovat ZR)





TESTOVACÍ PROSTŘEDÍ PUBLIKAČNÍ

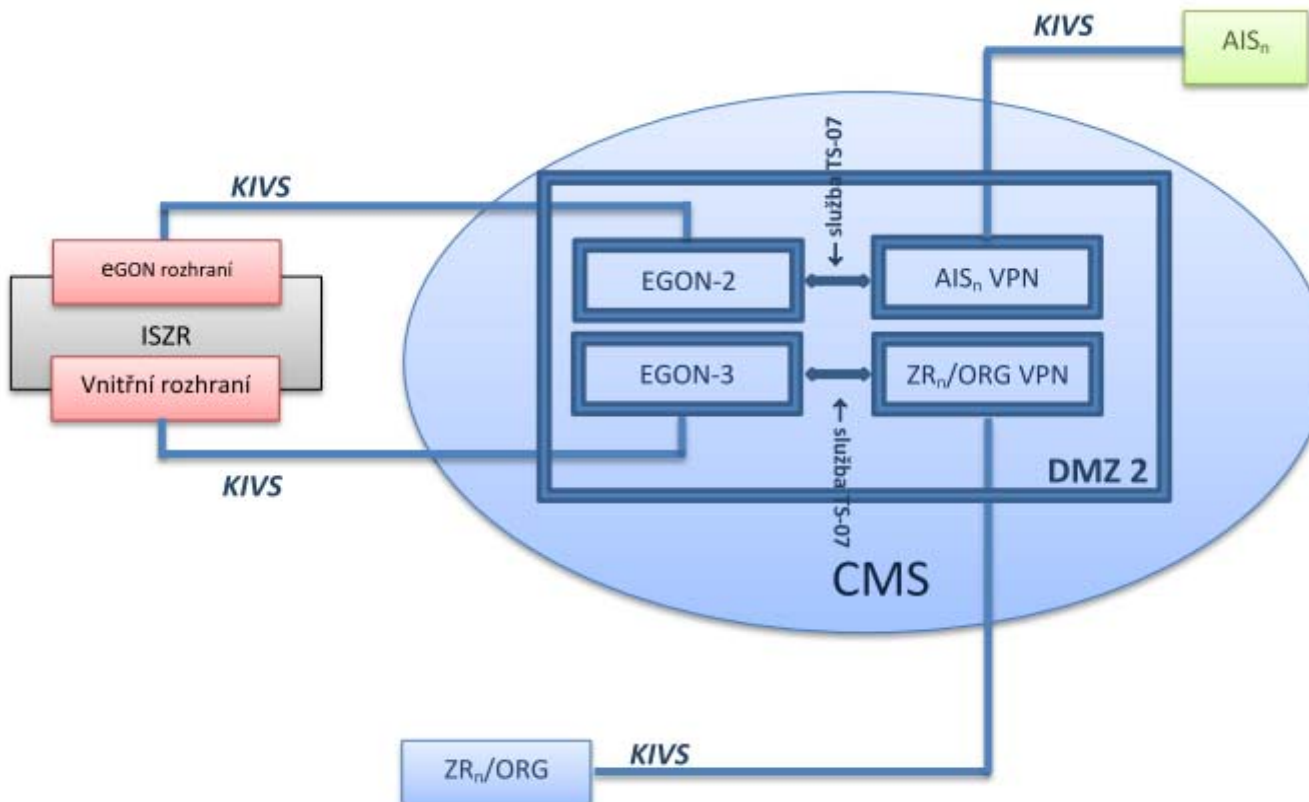
- ✓ Být subjekt KIVS
- ✓ Sledovat web stránky s aktuálními informacemi
- ✓ V případě potíží kontaktovat Podporu uživatelů na SZR



2. TESTOVACÍ PROSTŘEDÍ EDITAČNÍ



Testovací prostředí editační (NV, pouze editační AIS)





TESTOVACÍ PROSTŘEDÍ EDITAČNÍ

- ✓ Být subjekt KIVS
- ✓ Požádat o službu TS 07 – vzor na web stránkách
- ✓ Obdržet technický certifikát pro pilotní provoz – přidělí SZR
- ✓ V případě potíží kontaktovat Podporu uživatelů na SZR

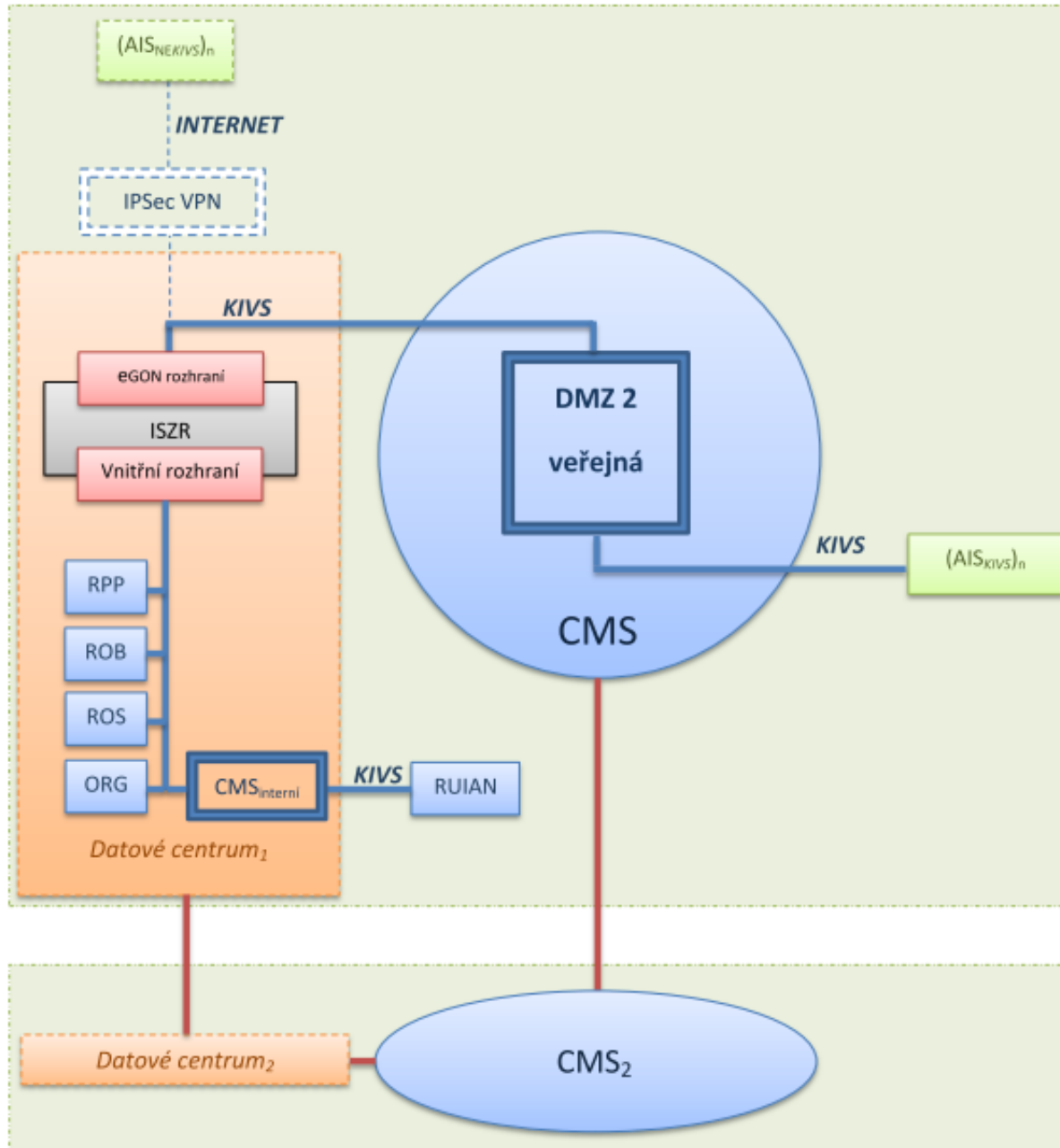


DALŠÍ ETAPY

- ✓ Pilotní provoz 28.11.2011
- ✓ Zkušební provoz 1.4.2012
celý systém je funkční, poskytovaná data
nemají status referenčních údajů
- ✓ Ostrý provoz 1.7.2012



ISZR od 1. 4. 2012 - provoz s ostrými daty





1.7.2012 PRO SZR

- ✓ Poskytuje komunikační rozhraní k základním registrům
- ✓ Jediná „viditelná“ část základních registrů pro okolní svět – vnější rozhraní
- ✓ Publikuje služby základních registrů – katalog eGON služeb



1.7.2012 PRO SZR

- ✓ Ověřuje oprávnění AIS pro přístup k eGON službám ZR a zajišťuje jejich připojení k ISZR – technická certifikace – bezpečnostní politika
- ✓ Zaznamenává logy využívání eGON služeb (audit, správní řízení...)



CO OČEKÁVÁME OD VÁS

- ❖ Ohlášení svého IS dle 365/2000 Sb.
- ❖ Registraci agend dle 111/2009 Sb.
 - ❖ Součinnost.
 - ❖ Ochotu spolupracovat.



SPRÁVA ZÁKLADNÍCH
REGISTRŮ

Ing. Robert Korselt

ředitel

Správa základních registrů

Tel.: +420 236 031 756

GSM: +420 734 620 486

Fax: +420 236 031 752

renata.novotna@szrcr.cz

www.szrcr.cz